



Beslisondersteuning bij indicatie

Even voorstellen



Thea Leeuwangh (thea.leeuwangh@ciz.nl),
beleidsmedewerker
Hoofdkantoor CIZ, Driebergen

Robin Adams (r.adams@everest.nl),
projectleider en Senior Business Engineer
Everest Bv, 's-Hertogenbosch

Onderwerpen

ciz

- CIZ – centrum indicatiestelling zorg
- Historie beslisondersteuning
- Stand van zaken
- Gebruik Beslisboom
- Kennisondersteuning en -uitwisseling
- Automatisering handboek
- Kennisanalyse
- Realisatie regelgebaseerde beslisondersteuning
- Mogelijke innovaties
- Demonstratie
- Vragen

15 maart 2007

BRPN

3

Centrum indicatiestelling zorg

ciz

- Start organisatie 1 januari 2005 als opvolger Regionale indicatieorganen (aanleiding verdere standaardisatie)
- Onafhankelijke organisatie voor indicatiestelling Algemene Wet Bijzondere Ziektekosten (AWBZ) en andere wetgevingen waaronder de Wmo
- CIZ op weg naar kennis- en expertisecentrum voor objectieve, onafhankelijke en integrale indicatiestelling op verschillende terreinen

Doelstelling:

- Waarborgen integraliteit en organiseren samenhang
- Voorkomen van onnodige bureaucratie
- Informatiebron

15 maart 2007

BRPN

4

Historie beslisondersteuning 'Werkgroep standaardisatie'

ciz

Doelstelling:

- Toename objectiviteit
- Grotere doelmatigheid
- Kortere doorlooptijden
- Mogelijkheden mandateren
- Verhogen professionaliteit
- Vergroten mogelijkheid toepassen automatisering
- Verhoging van transparantie in de zorgketen

15 maart 2007

BRPN

5

Historie beslisondersteuning Handboek standaardisatie 1

ciz

Bevat de bedrijfsregels voor de indicatie;
gebaseerd op- en rekeninghoudend met:

- Regelgeving (BZA)/protocollen
- Ervaring van artsen, kwaliteitsmedewerkers regio's en beleidsmedewerkers Hoofdkantoor
- Algemene Wet Bestuursrecht
- Jurisprudentie
- AWBZ brede zorgregistratie (AZR)
- Verordeningen Wvg (verschillen in beleid tussen gemeenten)

15 maart 2007

BRPN

6

Historie beslisondersteuning Handboek standaardisatie 2

ciz

Aandachtspunten voor een startdocument:

- Creëren van overzicht -> stroomschema's
- Zorgdragen voor detailbeschrijvingen -> kennisblokkjes
- Creëren van relaties tussen kenniselementen -> stroomschema's

15 maart 2007

BRPN

7

Historie beslisondersteuning SIPs

ciz

SIP = Standaard Indicatie Protocol

- Voorloper van geautomatiseerde Beslisboom
- Beperkt tot eenvoudige aanvragen voor korte duur
- Beperkt aantal beoordelingsvragen (5-15)
- Productgericht
- Mandatering van zorgaanbieders (gebruik door deskundigen)
- Controle via steekproeven achteraf

15 maart 2007

BRPN

8

Stand van zaken

ciz

- Beslisboom voor HH in gebruik. Ruim 200 gemeenten aangesloten
 - 150 – 200 afgeronde onderzoeken per dag
 - 44% uitworp
 - Bezig feedback gemeenten te verwerken
- Uitbreiding met andere 'takken' wordt overwogen

15 maart 2007

BRPN

9

Gebruik Beslisboom

ciz

Poortwachtersfunctie:

- Voorkomen van onnodige belasting backoffice
- Inzet expertise daar waar nodig

Klantvriendelijk:

- directe afhandeling van een groot aantal aanvragen HH in gemeente- of zorgloket en/of front/backoffice CIZ
- het gestandaardiseerd, objectief en uniform kunnen afhandelen van aanvragen HH

Inhoud:

- Efficiënt vraagpad op basis van antwoorden
- Objectiverend kennissysteem
 - Samenhang aandoeningen -> beperkingen -> activiteiten
- Resultaat: positief, negatief, uitworp

15 maart 2007

BRPN

10

Gebruik Beslisboom 'door derden'

ciz

Doelgroep gebruikers:

- Aanvankelijk bedoeld voor gebruik door eigen organisatie en gemandateerde derden, maar nu ook als service aan gemeenten

Implicaties voor de kennis vanwege gebruik op basis van wetgeving met ruimte voor eigen beleid:

- Specifiek eigen beleid d.m.v. varianten per gemeente
- Diversiteit in gebruikersniveau
- Minder controle over het gebruik

15 maart 2007

BRPN

11

Kennisondersteuning en – uitwisseling:

ciz

- Scholing
- Helpdesk
- Informatiebijeenkomsten
- Klantbezoeken
- Gebruikersgroep

15 maart 2007

BRPN

12

Automatisering van Handboek Kennisanalyse

ciz

- Handboek standaardisatie omzetten naar semiformele representatie
 - Formaliseringslag belangrijk vanwege:
 - Onderkennen (in)consistenties
 - Onderkennen (on)volledigheid
 - Onderkennen logisch opbouw/volgorde
 - Onderkennen herbruikbare/repeterende kennis
 - Vaststellen scope
 - **Toepasbaar** maken van deze kennis
- Conceptuele modellering met verschillende abstractieniveaus
- Modellen tezamen met experts valideren, uitbreiden, specialiseren, corrigeren
- Verschillende views op kennismodel
 - Op de juiste momenten abstraheren van details of juist inzoomen op details
- Korte acquisitie/realisatie cycles

15 maart 2007

BRPN

13

Kennisanalyse Representatie conceptueel model(1)

ciz

- Diagram representatie
 - Verschillende abstractieniveau's
- Symbolen met betekenis → herkenbaarheid
- Ondersteund door toelichtende tekst per onderdeel
- Beschrijft de kennis (niet de applicatie), abstraheren van techniek



Business Rules for Business People

15 maart 2007

BRPN

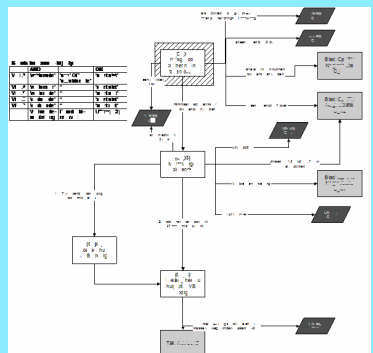
14

Kennisanalyse Representatie conceptueel model (2)



Tools: VISIO, WORD, EXCEL

Code	Omschrijving	Activiteit
CP1
CP2
CP3
CP4
CP5
CP6
CP7
CP8
CP9
CP10
CP11
CP12
CP13
CP14
CP15
CP16
CP17
CP18
CP19
CP20
CP21
CP22
CP23
CP24
CP25
CP26
CP27
CP28
CP29
CP30



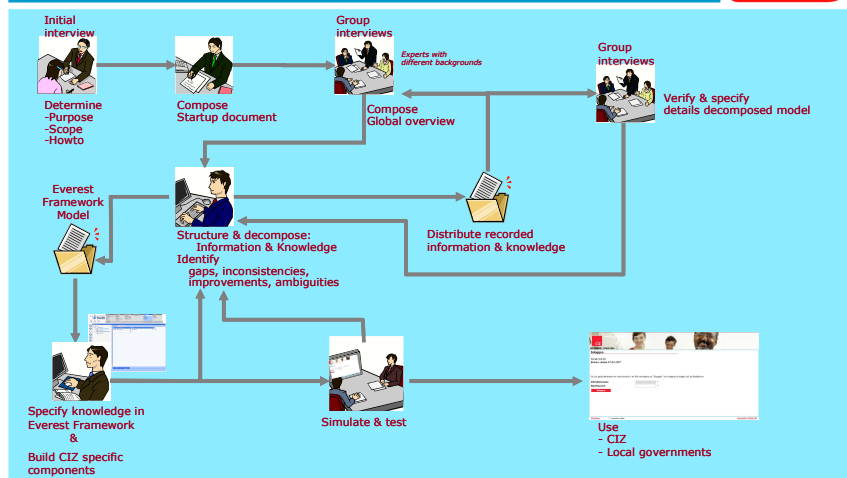
Vaste structuur en vastlegging model in document
 Elke diagram heeft toelichtende beschrijving
 Omvang Hulp huishouding: ca. 25 diagrammen, met 5 tot 30 elementen per diagram

15 maart 2007

BRPN

15

Kennisanalyse Proces



15 maart 2007

BRPN

16

Realisatie regelgebaseerde beslisondersteuning: Kenmerken van de oplossing

ciz

- Meer dan alleen 'one-liners'
 - n-m relatie tussen vragen, waarbij de relaties bepaald worden door beslistabellen (BT) en bedrijfsregels (BR)
- Motiveer de conclusie, door (her)gebruik van relevante BT en BR
 - Classificatie van de 'uitworp'
 - Geef overzicht van het toepasselijke scenario
- Parameterisatie van de kennis (varianten)
 - Toegemoetkomen aan het specifieke beleid van de gebruikersorganisatie
- De toepassing kent zijn eigen beperkingen
 - Kosten/baten analyse
 - Complexiteit
 - Interpretatiegevoeligheid (objectiveerbaar) en ontbreken informatie
- Routing van de uitkomst naar de toepasselijke organisatie, in de toekomst mogelijk ook naar de vereiste rol (expertise)

15 maart 2007

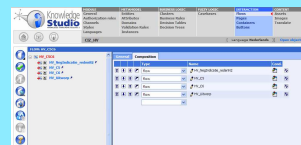
BRPN

17

Realisatie regelgebaseerde beslisondersteuning: Everest Studio

ciz

- Structure preserving modeling
- Objectmodel
 - (conditional) domains
 - Datatypes
 - Validations
 - Relationships
 - ...
- Decisiontables & Business rules
 - Determine state of scenario at hand
 - Determine relevant and irrelevant information
 - Determine final outcome
 - Backward chaining → determine requested info
- Process(flow)engine
 - Determine possible steps
 - Executes:
 - displaying certain page
 - next process(flow) step
 - external services



15 maart 2007

BRPN

18

Realisatie regelgebaseerde beslisondersteuning: Oplossing



- Webapplicatie centraal gehost
- Standalone gebruik mogelijk
- Generatie van verschillende soorten output (xml, pdf, flat-text, html)
 - Elektronische gegevensuitwisseling in- en output mogelijk
- Generatie management info
- Autorisatiemodule

15 maart 2007

BRPN

19

Mogelijke innovaties



- Uitbreiding zoekmechanisme voor ziekten en aandoeningen
 - Via relaties met symptomen, behandelingen en stoornissen
- "Uitworp" rolfhankelijk maken
 - Doorgaan met onderzoek;
 - "OVERRULING" deskundige indicatiesteller vastleggen
- Vastleggen expert-uitkomst bij uitgevoerde onderzoek (in geval van uitworp)
 - Expert ondersteuning middels matching op gelijksoortige bestaande cases
 - Feedback bij verdieping van kennis

15 maart 2007

BRPN

20

15 maart 2007 BRPN 21

ciz

Demonstratie

15 maart 2007 BRPN 22

Vragen

ciz

